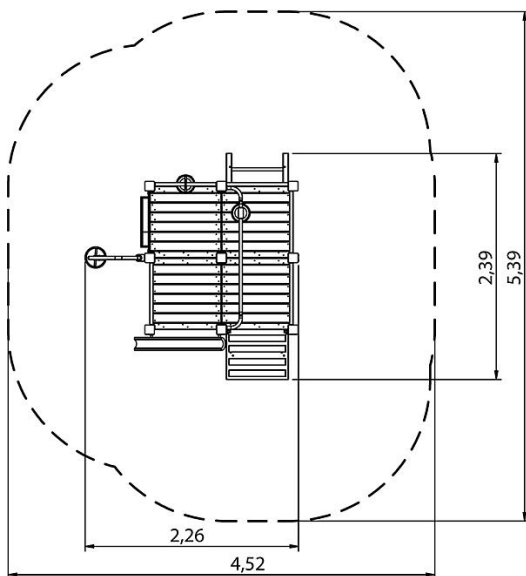
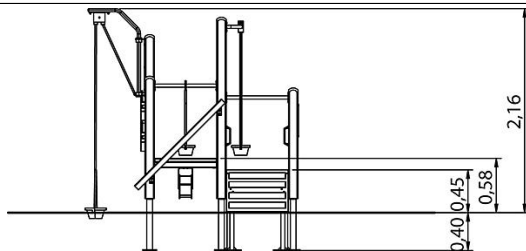




8LW-00115-H SAND- UND MATSCHANLAGE WEGA NH KDI, FL 1



Mindest-Raum

452x539x238 cm



freie Fallhöhe

58 cm



Fundamente

11x FFk oder 11x OF

