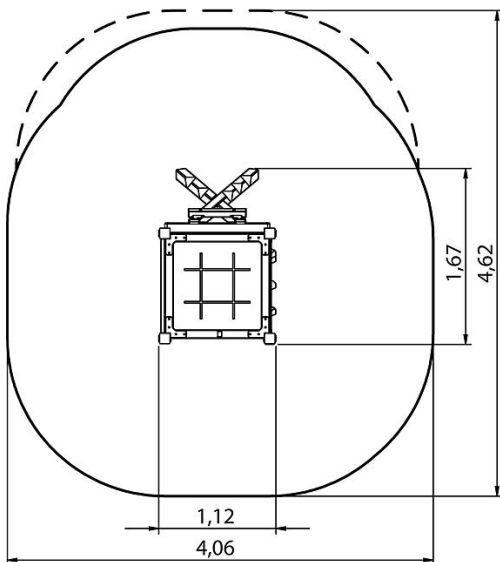
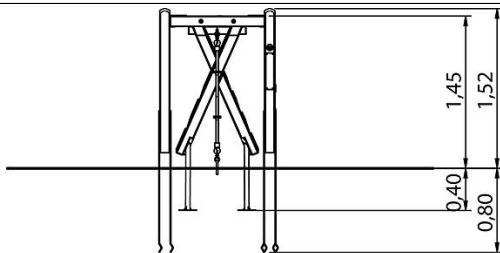




# 8LW-00122-H BALANCE- UND KLETTERANLAGE PROPUS NH KDI, FL 1



Mindest-Raum

406x457x325 cm



freie Fallhöhe

145 cm



Fundamente

1x FFk + 2x FFr + 4x OF

