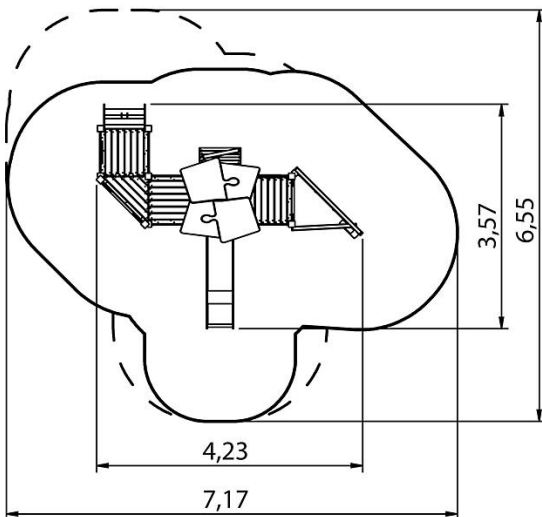
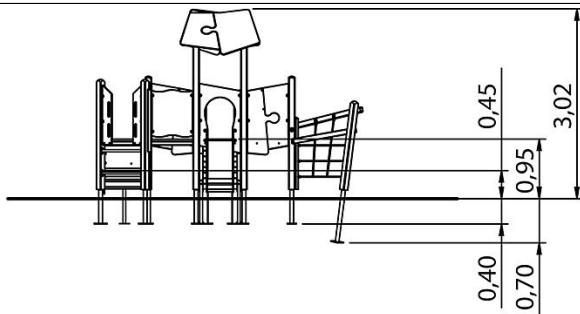




8LW-00098-H

SPIELANLAGE NAOS NH KDI, FL 1 PETROL- GELB



Mindest-Raum

717x655x326 cm



freie Fallhöhe

146 cm



Fundamente

14x FFk + 1 OF

3⁺